



ООО «ЭНКОР-Инструмент-Воронеж»

**МАШИНА РУЧНАЯ  
ЭЛЕКТРИЧЕСКАЯ  
ШЛИФОВАЛЬНАЯ УГЛОВАЯ  
АККУМУЛЯТОРНАЯ  
РУКОВОДСТВО ПО ЭКСПЛУАТАЦИИ**



Россия Воронеж ■ [www.enkor.ru](http://www.enkor.ru) ■ Артикул 49225



Уважаемый покупатель!

Вы приобрели ручную электрическую шлифовальную угловую аккумуляторную машину, изготовленную в КНР под контролем ООО «ЭНКОР-Инструмент-Воронеж». Перед началом эксплуатации ручной электрической шлифовальной угловой аккумуляторной машины внимательно прочтите настоящее «Руководство».

## СОДЕРЖАНИЕ

1. ОБЩИЕ УКАЗАНИЯ
  2. ТЕХНИЧЕСКИЕ ДАННЫЕ
  3. КОМПЛЕКТНОСТЬ
  4. ИНСТРУКЦИИ ПО БЕЗОПАСНОСТИ
    - 4.1. Указания мер безопасности для всех видов работ
    - 4.2. Дополнительные указания мер безопасности для всех видов работ. Отскок и соответствующие предупреждения
    - 4.3. Дополнительные указания мер безопасности для шлифовальных и отрезных работ
    - 4.4. Дополнительные указания мер безопасности для отрезных работ
    - 4.5. Общие указания мер безопасности электрических машин. Эксплуатация и уход за аккумуляторной машиной
    - 4.6. Общие указания мер безопасности электрических машин. Обслуживание
    - 4.7. Дополнительные указания мер безопасности по эксплуатации ручных машин
  5. ОСОБЕННОСТИ ЭКСПЛУАТАЦИИ ЗАРЯДНОГО УСТРОЙСТВА
    - 5.1. Требования к сети электропитания
  6. УСТРОЙСТВО МАШИНЫ
  7. ПОДГОТОВКА К РАБОТЕ И РЕГУЛИРОВКА
    - 7.1. Установка защитного кожуха
    - 7.2. Установка дополнительной рукоятки
    - 7.3. Установка оснастки
    - 7.4. Установка аккумуляторной батареи
    - 7.5. Зарядка Li-Ion аккумуляторной батареи с помощью зарядного устройства
    - 7.6. Особенности эксплуатации Li-Ion аккумуляторной батареи
  8. ПОРЯДОК РАБОТЫ МАШИНОЙ
    - 8.1. Включение
    - 8.2. Резание отрезным кругом
    - 8.3. Шлифование
  9. ТЕХНИЧЕСКОЕ ОБСЛУЖИВАНИЕ
    - 9.1. Общее обслуживание
    - 9.2. Хранение и транспортировка
    - 9.3. Критерий предельного состояния
    - 9.4. Утилизация
  10. ВОЗМОЖНЫЕ НЕИСПРАВНОСТИ И МЕТОДЫ ИХ УСТРАНЕНИЯ
  11. ГАРАНТИЙНЫЕ ОБЯЗАТЕЛЬСТВА
  12. СВИДЕТЕЛЬСТВО О ПРИЕМКЕ И ПРОДАЖЕ
- ГАРАНТИЙНЫЙ ТАЛОН**

**△ ВНИМАНИЕ!** Ознакомьтесь со всеми указаниями мер безопасности и инструкциями. Несоблюдение указаний и инструкций может привести к поражению электрическим током, пожару и (или) серьезным повреждениям.

Сохраните все предупреждения и инструкции, чтобы можно было обращаться к ним в дальнейшем.

Настоящее «Руководство» предназначено для изучения и правильной эксплуатации ручной электрической шлифовальной угловой аккумуляторной машины.

## 1. ОБЩИЕ УКАЗАНИЯ

1.1. Машина ручная электрическая шлифовальная угловая аккумуляторная (далее машина, инструмент) модели **АКМ 1825** предназначена для шлифования и резания металлов с использованием оснастки, конструктивно совместимой с машиной и предназначенной для выполнения вышеперечисленных работ.

1.2. Машина имеет автономный источник питания – аккумуляторную батарею, срок службы и безопасность эксплуатации которой зависят от строгого соблюдения условий эксплуатации, установленных в данном «Руководстве».

1.3. Данная ручная электрическая машина является технически сложным товаром, предназначенным для бытового и промышленного применения.

1.4. Машина предназначена для эксплуатации и хранения в следующих условиях:  
Таблица 1.

Наименование параметра	Значения
Номинальное напряжение сети питания, В	18
Род тока	Постоянный
Частота вращения шпинделя на холостом ходу, $\text{min}^{-1}$	7000
Максимальный диаметр сменного инструмента, мм	115
Максимальный допустимый размер отрезного круга Тип 41 (D x T x H), мм	115x2,5x22,2
Максимальный допустимый размер шлифовального круга (D x T x H), мм	115x6,0x22,2
Резьба шпинделя	M14
Масса согласно процедуре ЕРТА 01/2003, кг	1,9
Артикул	<b>49225</b>

2.2. Данные по шуму и вибрации указаны в Таблице 2.

Таблица 2.

Шумовые и вибрационные характеристики АКМ 1825	
Взвешенный уровень шума от электроинструмента	
Уровень звукового давления, дБ(A)	82,2
Уровень звуковой мощности, дБ(A)	93,2
Недостоверность, дБ(A)	3
Значение вибрационной характеристики	
Полное среднеквадратичное значение скорректированного виброускорения на рукоятке, $\text{m/s}^2$	2,151
Неопределенность, $\text{m/s}^2$	1,5

В связи постоянным совершенствованием конструкции и технических характеристик инструмента ООО «ЭНКОР-Инструмент-Воронеж» оставляет за собой право вносить изменения в конструкцию и комплектацию данного изделия.

- температура окружающей среды от  $1^\circ$  до  $35^\circ \text{C}$ ;  
- относительная влажность воздуха до 80% при температуре  $25^\circ \text{C}$ .

1.5. Приобретая машину, проверьте ее работоспособность и комплектность. Обязательно требуйте от продавца заполнения гарантийного талона и паспорта инструмента, дающих право на бесплатное устранение заводских дефектов в период гарантийного срока. В этих документах продавцом указывается дата продажи инструмента, ставится штамп магазина и разборчивая подпись или штамп продавца.

**ВНИМАНИЕ. После продажи машины претензии по некомплектности не принимаются.**

## 2. ТЕХНИЧЕСКИЕ ДАННЫЕ

2.1. Основные параметры машины приведены в таблице 1.

КОРЕШОК №2	КОРЕШОК №1
На гарантийный ремонт машины АКМ 1825 Зав.№ ..... изъята «.....» .....201.....года Ремонт произвел ...../...../	На гарантийный ремонт машины АКМ 1825 Зав.№ ..... изъята «.....» .....201.....года Ремонт произвел ...../...../
..... линия отреза .....	
<b>Гарантийный талон</b> ООО «ЭНКОР - Инструмент - Воронеж» Россия, 394006, г. Воронеж, пл. Ленина, 8.	<b>Гарантийный талон</b> ООО «ЭНКОР - Инструмент - Воронеж» Россия, 394006, г. Воронеж, пл. Ленина, 8.
<b>ТАЛОН №2</b> На гарантийный ремонт машины АКМ 1825 Зав.№ .....	<b>ТАЛОН №1</b> На гарантийный ремонт машины АКМ 1825 Зав.№ .....
..... М. П.	..... М. П.
Продана ..... наименование торга или штамп	Продана ..... наименование торга или штамп
Дата «.....» ..... 201.....г ..... подпись продавца	Дата «.....» ..... 201.....г ..... подпись продавца
Владелец адрес, телефон .....	Владелец адрес, телефон .....
.....	.....
.....	.....
Выполнены работы по устранению дефекта	Выполнены работы по устранению дефекта
.....	.....
.....	.....
Дата «.....» ..... 201.....г ..... подпись механика	Дата «.....» ..... 201.....г ..... подпись механика
Владелец ..... личная подпись	Владелец ..... личная подпись
Утверждаю ..... руководитель ремонтного предприятия	Утверждаю ..... руководитель ремонтного предприятия
..... наименование ремонтного предприятия или его штамп	..... наименование ремонтного предприятия или его штамп
Дата «.....» ..... 201.....г ..... личная подпись	Дата «.....» ..... 201.....г ..... личная подпись
<b>Место для заметок</b>	<b>Место для заметок</b>
.....	.....
.....	.....
.....	.....
.....	.....

обратитесь в Сервисный центр или гарантийную мастерскую.

Гарантийный, а также послегарантийный ремонт производится оригинальными деталями и узлами только в гарантийных мастерских, указанных в перечне «Адреса гарантийных мастерских».

**Примечание:**

**Техническое обслуживание электрических машин, проведение регламентных работ, регулировок, указанных в руководстве по эксплуатации, диагностика не относятся к гарантийным обязательствам и оплачиваются согласно действующим расценкам Сервисного центра.**

## 12. СВИДЕТЕЛЬСТВО О ПРИЁМКЕ И ПРОДАЖЕ

Машина ручная электрическая шлифовальная угловая аккумуляторная модели **АКМ 1825** соответствует требованиям Технического регламента таможенного союза 010/2011 «О безопасности машин и оборудования», 020/2011 «Электромагнитная совместимость технических средств» обеспечивающим безопасность жизни, здоровья потребителей и охрану окружающей среды и признана годной к эксплуатации.

Сертификат соответствия № TC RU C-CN.AЯ60.B.00074, срок действия с 29.09.2014 г. по 07.08.2019 г.

Сертификат соответствия выдан:

ОРГАН ПО СЕРТИФИКАЦИИ ПРОДУКЦИИ И УСЛУГ УЧРЕЖДЕНИЯ  
«ВОРОНЕЖСКИЙ ЦЕНТР СЕРТИФИКАЦИИ И МОНИТОРИНГА»  
394018. г. Воронеж, ул. Станкевича, 2А, телефон: (473) 259-77-93  
Аттестат аккредитации № РОСС RU.0001.10АЯ60

Уважаемый покупатель!

Дата изготовления вашего инструмента закодирована в серийном номере инструмента.

09 02 00001

Первые две цифры – год выпуска инструмента, в нашем примере это 2009 год.  
Вторые две цифры – месяц года, в котором был изготовлен инструмент. В нашем примере это февраль.  
Остальные цифры – заводской порядковый номер инструмента.

С гарантийными обязательствами ознакомлен и согласен:

\_\_\_\_\_, \_\_\_\_\_  
дата подпись

Изготовитель:

ШАНХАЙ ДЖОЕ ИМПОРТ ЭНД ЭКСПОРТ КО., ЛТД.

Китай-Рм 339, № 551 ЛАОШАНУЧУН, ПУ-ДОНГ, ШАНХАЙ, П.Р.

Импортер:

ООО «ЭНКОР-Инструмент-Воронеж»:  
394018, Воронеж, пл. Ленина, 8.

Тел./факс: (473) 239-03-33

E-mail: opt@enkor.ru

## 3. КОМПЛЕКТНОСТЬ

3.1. Комплектность представлена на Рис.1.

А. Машина	1 шт.
Б. Рукоятка дополнительная	1 шт.
В. Кожух защитный	1 шт.
Г. Гайка зажимная	1 шт.
Д. Фланец опорный	1 шт.
Е. Ключ специальный	1 шт.
Руководство по эксплуатации	1 экз.
Картонная коробка	1 шт.

## 4. ИНСТРУКЦИИ ПО БЕЗОПАСНОСТИ

4.1. Указания мер безопасности для всех видов работ.

- а)** данная ручная машина предназначена для применения в качестве дисковой шлифовальной, зачистной и отрезной машины. Ознакомьтесь со всеми предупреждениями по безопасности, инструкциями, иллюстрациями и техническими характеристиками представленными с данной ручной машиной. Невыполнение всех приведенных ниже указаний может привести к поражению электрическим током, пожару и (или) тяжелому телесному повреждению;
- б)** не производите данной ручной машиной такие работы, как как шлифование шкуркой и полирование. Производство работ, для которых ручная машина не предназначена, может создавать опасность и вызвать телесные повреждения.
- с)** не пользуйтесь рабочим инструментом и другими вспомогательными устройствами, которые не предназначены специально для этой машины и не рекомендованы изготовителем машины. Одна только возможность их крепления к данной ручной машине не обеспечивает ее безопасную работу;
- д)** номинальная частота рабочего инструмента, указанная на нем, должна быть не меньше максимальной частоты указанной на машине. При работе рабочим инструментом, вращающимся со скоростью большей, чем его номинальная частота вращения, может произойти его разрыв и разлет обломков;
- е)** наружный диаметр и толщина рабо-

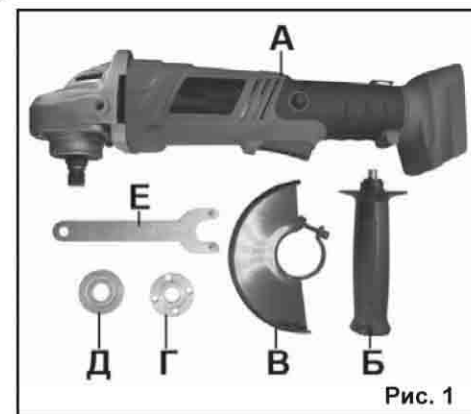


Рис. 1

чего инструмента должны соответствовать функциональным возможностям машины. Несоразмерные рабочие инструменты не могут быть в достаточной мере ограждены и при работе могут приводить к потере управления машиной;

**ф)** размер посадочного отверстия оправок шлифовальных кругов, фланцев, тарельчатых шлифовальных дисков и иных вспомогательных устройств должен обеспечивать плотную, без зазоров, посадку на шпинделе ручной машины. Рабочий инструмент и устройства с посадочными отверстиями, установленные на шпинделе машины с зазором, будут несбалансированными, вызывая повышенную вибрацию и приводить к потере управления машиной при работе;

**г)** не применяйте поврежденный рабочий инструмент. Перед каждым использованием осматривайте рабочий инструмент, например шлифовальные круги, на предмет наличия сколов и трещин; тарельчатые шлифовальные диски – на наличие трещин, разрывов или чрезмерного износа; проволочную щетку - на предмет незакрепленных или надломанных проволок. После падения ручной машины или рабочего инструмента проведите осмотр на наличие повреждений или установите новый рабочий инструмент. После осмотра и монтажа рабочего инструмента оператор и все находящиеся вблизи лица должны занять положение за предела-

ми плоскости вращения рабочего инструмента, после чего включите ручную машину для работы на максимальной частоте вращения на холостом ходу в течение 1 мин. В большинстве случаев за время контроля происходит разрыв поврежденного рабочего инструмента;

h) применяйте средства индивидуальной защиты. В зависимости от выполняемой работы пользуйтесь защитным лицевым щитком, закрытыми или открытыми защитными очками. По мере необходимости пользуйтесь пылезащитной маской, средствами защиты органов слуха, перчатками и защитным фартуком, способным задерживать мелкие абразивные частицы и частицы обрабатываемого материала. Средства защиты органов зрения должны быть способны задерживать разлетающиеся частицы, образующиеся при производстве различных работ. Пылезащитная маска или респиратор должны отфильтровывать частицы, образующиеся при производстве работ. Длительное воздействие шума высокого уровня может вызвать потерю слуха;

i) не допускайте посторонних непосредственно близко к рабочей зоне. Любые лица, входящие в рабочую зону, должны носить средства индивидуальной защиты. Фрагменты объекта обработки или поломанного рабочего инструмента могут разлетаться и вызывать телесные повреждения в непосредственной близости от места проведения работы;

j) держите ручную машину только за изолированные поверхности рукояток при производстве работ, при которых рабочий инструмент может прикоснуться к скрытой проводке или к собственному кабелю машины. При прикосновении рабочего инструмента к находящемуся под напряжением проводу открытые металлические части ручной машины могут попасть под напряжение и вызвать поражение оператора электрическим током.

k) располагайте кабель на расстоянии от вращающегося рабочего инструмента. При потере контроля над машиной ка-

бель может быть разрезан или захвачен вращающимися частями, при этом кисти рук могут быть притянуты в зону вращающегося инструмента;

l) никогда не кладите ручную машину до полной остановки рабочего инструмента. Вращающийся рабочий инструмент может зацепиться за поверхность, и можно не удержать машину в руках;

m) не включайте ручную машину во время ее переноски. При случайном прикосновении к вращающемуся рабочему инструменту можно захватить одежду и нанести травму;

n) регулярно проводите очистку вентиляционных отверстий ручной машины. Вентилятор электродвигателя затягивает пыль внутрь корпуса, чрезмерное скопление металлизированной пыли может привести к опасности поражения электрическим током;

o) не работайте ручной машиной рядом с воспламеняемыми материалами. Эти материалы могут воспламениться от искр, возникающих при работе абразивного инструмента;

p) не пользуйтесь рабочими инструментами, требующими применения охлаждающих жидкостей. Применение воды или иных охлаждающих жидкостей может привести к поражению электрическим током.

#### 4.2. Дополнительные указания мер безопасности для всех видов работ. Отскок и соответствующие предупреждения.

Отскок – это реакция машины на внезапное заедание или заклинивание вращающегося шлифовального круга, шлифовального тарельчатого диска, щетки или иного рабочего инструмента. Заклинивание вызывает резкое торможение вращающегося рабочего инструмента, что приводит к возникновению силы отдачи, действующей на ручную машину, направленной противоположно направлению вращения рабочего инструмента и приложенной в точке заклинивания.

Если, например, шлифовальный круг заклинен в объекте обработки, а кромка круга заглублена в поверхность материала,

#### 11. ГАРАНТИЙНЫЕ ОБЯЗАТЕЛЬСТВА

Производитель гарантирует надёжную работу ручных электрических машин при соблюдении условий хранения, правильности монтажа, соблюдении правил эксплуатации и обслуживания, указанных в руководстве по эксплуатации.

Гарантийный срок – 24 месяца с даты продажи через розничную торговую сеть. Назначенный срок службы – 5 лет.

Гарантия распространяется только на производственные дефекты, выявленные в процессе эксплуатации ручной электрической машины в период гарантийного срока. Настоящая гарантия, в случае выявления недостатков товара, не связанных с нарушением правил использования, хранения или транспортировки товара, действий третьих лиц или непреодолимой силы, даёт право на безвозмездное устранение выявленных недостатков в течение установленного гарантийного срока.

В гарантийный ремонт принимается ручная электрическая машина при обязательном наличии правильно и полностью оформленного и заполненного гарантийного талона установленного образца на представленную для ремонта машину с штампом торговой организации и подписью покупателя. Ручная электрическая машина в ремонт должна сдаваться чистой, в комплекте с принадлежностями.

1. Настоящие гарантийные обязательства не распространяются на следующие случаи:

На недостатки ручной электрической машины, если такие недостатки стали следствием нарушения правил использования, хранения или транспортировки товара, действий третьих лиц или непреодолимой силы. В частности, под нарушением правил использования, хранения и транспортировки подразумевается нарушение правил и условий эксплуатации и хранения ручной электрической машины, а также несоблюдение запретов, установленных настоящим «Руководством». Например, при попадании внутрь руч-

ной электрической машины посторонних предметов, жидкостей, при механическом повреждении корпуса и шнура питания ручной электрической машины, при перегрузке или заклинивании двигателя (одновременный выход из строя ротора и статора, обеих обмоток статора), а также в других случаях возникновения недостатков, если такие недостатки стали следствием вышеуказанных нарушений.

2. Настоящие гарантийные обязательства не распространяются на следующие комплектующие и составные детали ручных электрических машин:

- опорные фланцы, зажимные гайки и ключи к ним; защитные кожуха, аккумуляторные батареи; пластиковые кейсы и упаковочные картонные коробки;

- угольные щетки, сальники, резиновые уплотнения, приводные ремни, шнуры питания (в случае повреждения изоляции подлежат обязательной замене без согласия владельца - услуга платная). Замена указанных комплектующих и составных частей ручных электрических машин осуществляется платно.

3. Настоящие гарантийные обязательства не распространяются на оснастку (сменные принадлежности), входящие в комплектацию или устанавливаемые пользователем ручных электрических машин. Например: круги отрезные и шлифовальные, щётки и прочая сменная оснастка.

4. В гарантийном ремонте может быть отказано:

При отсутствии гарантийного талона. При нарушении пломб, наличии следов разборки на корпусе, шлицах винтов, болтов, гаек и прочих следов разборки, или попытки разборки ручной электрической машины.

#### РЕКОМЕНДАЦИИ ПОТРЕБИТЕЛЮ:

Во всех случаях нарушения нормальной работы ручной электрической машины, например: падение оборотов, изменение шума, появление постороннего запаха, дыма, вибрации, стука, кольцевого искрения на коллекторе – прекратите работу и

шины с изношенной или повреждённой оснасткой приводит к снижению производительности работы и может стать причиной перегрузки двигателя. Замените оснастку на новую сразу, как только заметите, что она изношена или повреждена.

9.1.2. По окончании работы снимите оснастку со шпинделя машины.

9.1.3. Очистите инструмент от пыли и грязи чистой ветошью. Не используйте для очистки пластиковых деталей машины растворители и нефтепродукты.

9.1.4. Очистите защитный кожух и принадлежности.

9.1.5. Периодически проверяйте затяжку всех резьбовых соединений инструмента и при необходимости затягивайте все ослабленные соединения.

## 9.2. Хранение и транспортировка.

9.2.1. Храните машину в сухом помещении, оградив от воздействия прямых солнечных лучей.

9.2.2. Не храните инструмент в легкодоступном месте и в пределах досягаемости детей.

9.2.3. Для транспортировки машины на дальние расстояния используйте заводскую или иную упаковку, исключающую повреждение машины и ее компонентов в процессе транспортировки.

## 9.3. Критерии предельного состояния.

Критериями предельного состояния машины являются:

- прекращение выполнения машиной заданных функций, снижение мощности, шум, стук и вибрация в механических частях, искрение, перегрев и выделение дыма;

- отказ или повреждение выключателей и переключателей, износ электродвигателя, редуктора, повреждение шнура питания и корпуса машины или совокупность признаков.

## 9.4. Утилизация.

9.4.1. Машину и ее комплектующие вышедшие из строя и не подлежащие ремонту, необходимо сдать на специальные приемные пункты по утилизации. Не выбрасывайте вышедший из строя электроинструмент в бытовые отходы!

Особые предупреждения по безопасности для шлифовальных и отрезных работ с использованием абразивного инструмента:

**а) пользуйтесь только теми типами кругов, которые рекомендованы для данной ручной машины, и специальным защитным кожухом, предназначенным для выбранного типа круга.** Круги, для которых ручная машина не предназначена, не могут в достаточной степени ограждаться и являются небезопасными;

**б) защитный кожух должен быть надежно закреплен к ручной машине, обеспечивать максимальную безопасность таким образом, чтобы со стороны оператора была открыта как можно меньшая часть круга.** Защитный кожух обеспечивает защиту оператора от фрагментов круга при его разрыве, случайного прикосновения к кругу и искр, от которых может загореться одежда.

**с) шлифовальные и отрезные круги следует применять только для рекомендованных работ. Например, не производите шлифование боковой стороной отрезного круга.** Отрезные круги не предназначены для шлифования, прикладываемые к этим кругам поперечные силы могут разрушить круг;

**д) всегда пользуйтесь неповрежденными, имеющими соответствующий размер и форму для выбранного круга фланцами.** Фланцы. Соответствующие шлифовальному или отрезному кругу, служат надежной опорой для него, снижая вероятность разрушения круга. Фланцы для отрезных кругов могут отличаться от фланцев для шлифовальных кругов;

**е) не пользуйтесь изношенными кругами от ручных машин, рассчитанных на больший диаметр круга.** Круг, предназначенный для ручной машины с диаметром рабочего инструмента большего диаметра, не годится для ручной машины, рассчитанной на более высокие частоты вращения и меньшие диаметры кругов, вследствие чего может произойти его разрушение.

**4.4. Дополнительные указания мер безопасности для отрезных работ.**

круг будет выжиматься из материала или отбрасываться. Круг может отскочить в сторону оператора или от него в зависимости от направления движения круга в месте заклинивания. При этом может происходить разрыв шлифовальных кругов.

Отскок является результатом неправильного обращения с ручной машиной и/или неправильного порядка или условий работы; отскока можно избежать, принимая приведенные ниже меры предосторожности;

**а) надежно удерживайте ручную машину, тело и руки должны находиться в состоянии готовности в любой момент погасить силу отдачи, возникающую при отскоке. Обязательно пользуйтесь дополнительной рукояткой, если она предусмотрена, это обеспечит готовность быстро скомпенсировать силу отдачи или реактивного момента при пуске.** При соблюдении мер предосторожности оператор может контролировать реактивный момент или силу отдачи при отскоке;

**б) никогда не приближайте руку к вращающемуся рабочему инструменту.** При отскоке рабочего инструмента можно повредить руку;

**с) не располагайтесь в зоне предполагаемого движения рабочего инструмента в случае отскока.** При отскоке рабочий инструмент отбрасывается в направлении, противоположном направлению вращения круга в месте заклинивания;

**д) будьте особо осторожны при работе в углах, на острых кромках и т.п. Избегайте вибрации и заедания рабочего инструмента.** Углы, острые кромки и вибрация рабочего инструмента могут приводить к заклиниванию, вызывая потерю управления или отскок;

**е) не прикрепляйте пыльные цепи для резки древесины или пыльные диски.** Такой инструмент способен вызывать частые отскоки и потерю управления машиной.

**4.3. Дополнительные указания мер безопасности для шлифовальных и отрезных работ.**

## 10. ВОЗМОЖНЫЕ НЕИСПРАВНОСТИ И МЕТОДЫ ИХ УСТРАНЕНИЯ

Неисправность	Вероятная причина	Действия по устранению
1. Двигатель не включается	Разряжена аккумуляторная батарея.	Установите заряженную аккумуляторную батарею.
	Неисправна аккумуляторная батарея.	Замените аккумуляторную батарею.
	Неисправен выключатель.	Обратитесь в специализированный Сервисный центр для ремонта.
	Неисправен электродвигатель	
2. Повышенная вибрация, шум.	Рабочий инструмент плохо закреплен.	Закрепите правильно рабочий инструмент.
	Неисправны подшипники.	Обратитесь в специализированный Сервисный центр для ремонта.
	Износ или поломка деталей редуктора	
3. Аккумуляторная батарея не набирает необходимый заряд.	Снижение емкости аккумуляторной батареи.	Произведите полную разрядку аккумуляторной батареи, после этого полностью зарядите. Если восстановление ёмкости не произошло, замените аккумуляторную батарею.
	Неисправно зарядное устройство.	Обратитесь в специализированный Сервисный центр для ремонта.

Дополнительные предупреждения по безопасности для отрезных работ:

**а) не «задавливайте отрезной круг и не прикладывайте чрезмерное усилие подачи. Не делайте недопустимо глубокие резы.** При прикладывании чрезмерного усилия подачи возрастает нагрузка и вероятность скручивания или заклинивания круга в прорези, а также увеличивается возможность отскока или разрыва круга;

**б) не стойте непосредственно перед или за вращающимся кругом.** Когда круг во время работы вращается от Вас, возможный отскок может отбросить на Вас ручную машину вместе с вращающимся кругом;

**с) когда круг заклинивает или работа прекращается по любой другой причине, выключайте ручную машину и удерживайте ее неподвижно до тех пор, пока рабочий инструмент полностью не остановится. Во избежание возможного отскока не пытайтесь, извлекать круг из разреза в обрабатываемом материале, пока он вращается.** Установите причину заклинивания круга и примите меры по ее устранению;

**д) не возобновляйте работу, пока отрезной круг находится в объекте обработки. Дождитесь набора кругом полной частоты вращения, а затем осторожно введите его в полученный ранее разрез.** При повторном пуске ручной машины с кругом, находящимся в разрезе, возможны заклинивание и выход круга из зоны реза или отскок;

**е) обеспечьте для плит или любых длинномерных объектов обработки надежную опору для сведения к минимуму опасности заклинивания круга и отскока машины.** Длинномерные объекты обработки могут прогибаться под действием собственной массы. Необходимо устанавливать опоры под заготовку рядом с линией реза с обеих сторон круга и по краям объекта обработки;

**ф) будьте особо осторожны при работе в нишах, имеющих в стенах и других затененных зонах.** Выступающий вперед круг может перерезать газовые или водо-

проводные трубы, электропроводку или иные предметы, что может привести к отскоку машины.

**4.5. Общие указания мер безопасности электрических машин - Эксплуатация и уход за аккумуляторной машиной.**

**а) Перезарядку следует осуществлять, используя зарядное устройство, указанное изготовителем.** Зарядное устройство, которое годится для одного типа аккумуляторной батареи, может вызвать пожар при использовании другого типа батареи;

**б) питание машин следует осуществлять только от аккумуляторных батарей, имеющих специальное обозначение.** Использование любых других батарей может привести к повреждениям и пожару;

**с) если аккумуляторная батарея не используется, ее следует хранить отдельно от других металлических предметов, таких, как скрепки для бумаг, монеты, ключи, гвозди, винты и т.п., которые могут закоротить контактные выводы.** Короткое замыкание контактных выводов может вызвать ожоги или пожар;

**д) в случае неправильной эксплуатации жидкий электролит может вытечь из аккумуляторной батареи: избегайте контакта с электролитом. При случайном контакте с электролитом смойте его водой. Если электролит попадет в глаза, кроме промывки глаз водой обратитесь за медицинской помощью.** Течь электролита из аккумуляторной батареи может вызвать раздражение или ожоги.

**4.6. Общие указания мер безопасности электрических машин - Обслуживание.**

**а) Обслуживание вашей машины должно быть поручено квалифицированному ремонтнику, использующему только идентичные сменные детали.** Это позволит сохранить безопасность вашей машины.

**4.7. Дополнительные указания мер безопасности по эксплуатации ручных машин.**

**⚠ ПРЕДУПРЕЖДЕНИЕ: не подключайте**

**7.5. Зарядка Li-Ion аккумуляторной батареи с помощью зарядного устройства (Рис.5).**

7.5.1. Произведите внешний осмотр вашего зарядного устройства (14). Убедитесь в исправности шнура питания.

7.5.2. Подключите вилку шнура питания зарядного устройства (14) к розетке электросети. На передней панели зарядного устройства (14) загорится зеленый светодиод (16) сигнализирующий о том, что устройство включено и готово к работе.

7.5.3. Установите аккумуляторную батарею (6) в зарядное устройство (14), как показано на рисунке. На передней панели зарядного устройства помимо горящего зеленого светодиода (16) замигает красный светодиод (15) свидетельствующий о начале процесса зарядки.

7.5.4. Процесс зарядки займет от 40 минут до 1,5 часов, в зависимости от емкости заряжаемой аккумуляторной батареи. По окончании зарядки аккумуляторной батареи (6) на передней панели зарядного устройства (14) перестанет мигать и будет постоянно гореть красный светодиод (15).

**ВНИМАНИЕ! Нагрев зарядного устройства и аккумуляторной батареи в процессе зарядки является нормой.**

**7.6. Особенности эксплуатации Li-Ion аккумуляторной батареи.**

7.6.1. Новые аккумуляторные батареи в момент приобретения заряжены не полностью. Их необходимо полностью зарядить. Особенность Li-Ion аккумуляторов это отсутствие эффекта памяти: аккумулятор можно заряжать вне зависимости от степени его заряженности без повреждения элементов

7.6.2. Интенсивное использование способно вызвать нагрев аккумуляторной батареи. Это является нормой. Перед установкой аккумуляторной батареи в зарядное устройство её необходимо охладить в течение 10÷15 минут и только после этого приступить к зарядке.

7.6.3. Храните не используемую аккумуляторную батарею отдельно от машины, предварительно зарядив ее до уровня 40-50% .

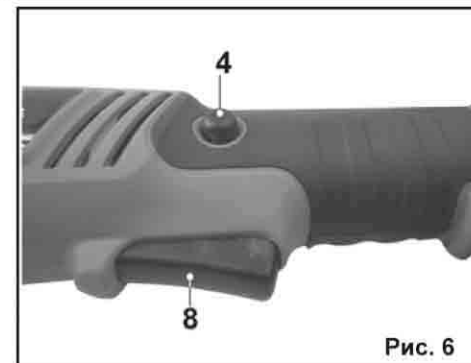


Рис. 6

## 8. ПОРЯДОК РАБОТЫ МАШИНОЙ

### 8.1. Включение.

8.1.1. Нажмите кнопку блокировки выключателя (4) и удерживая ее нажмите клавишу выключателя (8).

8.1.2. Для выключения машины отпустите клавишу выключателя (8).

### 8.2. Резание отрезным кругом.

8.2.1. Включите машину в соответствии с п.8.1.

8.2.2. Дождитесь пока шпindel (10) с закрепленной на нем оснасткой достигнет максимальных оборотов.

8.2.3. Приведите отрезной круг в контакт с разрезаемой заготовкой.

8.2.4. Работайте с умеренной подачей, не перекашивайте круг в заготовке.

### 8.3. Шлифование.

8.3.1. Включите машину в соответствии с п.8.1.

8.3.2. Дождитесь пока шпindel (10) с закрепленной на нем оснасткой достигнет максимальных оборотов.

8.3.3. Приведите шлифовальную оснастку в контакт с обрабатываемой заготовкой.

8.3.4. Наилучшие результаты достигаются при подаче шлифовального диска под углом 300-400 к заготовке.

**Примечание:** Для достижения максимальной производительности труда и получения отличных результатов очень важно выбрать оснастку, наиболее подходящую к типу обрабатываемого материала.

## 9. ТЕХНИЧЕСКОЕ ОБСЛУЖИВАНИЕ

### 9.1. Общее обслуживание.

9.1. Продолжительная эксплуатация ма-



## 7. ПОДГОТОВКА К РАБОТЕ И РЕГУЛИРОВКА (Рис.2-4)

**Внимание!** Перед проведением любых работ по регулировке или замене оснастки машины отключите вилку сетевого шнура питания машины от розетки.

### 7.1 Установка защитного кожуха.

7.1.1. Ослабьте винт (12) на стяжном хомуте защитного кожуха (9).

7.1.2. Установите кожух защитный (9) на корпус редуктора (1) машины.

7.1.3. Зафиксируйте кожух защитный (9) в выбранном положении на корпусе редуктора (1) с помощью винта (12).

### 7.2. Установка дополнительной рукоятки.

7.2.1. Вверните рукоятку дополнительную (3) в одно из двух резьбовых отверстий на корпусе редуктора (1) машины.

7.2.2. Два резьбовых отверстия на корпусе редуктора (1) позволяют переставлять рукоятку дополнительную (3) в наиболее удобное положение.

### 7.3. Установка оснастки.

**Внимание!** Не используйте шлифовальные круги и другую оснастку, имеющие максимально допустимую частоту вращения менее частоты вращения шпинделя вашей машины!

7.3.1. Установите на шпиндель (10) машины опорный фланец (2).

7.3.2. Установите на опорный фланец (2) шлифовальный круг (или иную оснастку).

7.3.3. Кнопкой блокировки шпинделя (13) зафиксируйте шпиндель (10) машины.

7.3.4. Удерживая нажатой кнопку блокировки шпинделя (13), наверните на шпиндель (10) зажимную гайку и затяните ее специальным ключом из комплекта поставки.

### 7.4. Установка аккумуляторной батареи.

7.4.1. Проведите внешний осмотр машины и аккумуляторной батареи (6). Убедитесь в том, что аккумуляторная батарея исправна, на корпусе отсутствуют видимые повреждения и следы электролита.

7.4.2. Удерживая одной рукой машину, другой рукой вставьте аккумуляторную батарею (6) в пазы основания рукоятки (5) до

щелчка.

7.4.3. Для извлечения аккумуляторной батареи (6) одновременно нажмите на фиксирующую защелку (7) и потяните аккумуляторную батарею (6) из пазов основания рукоятки (5).

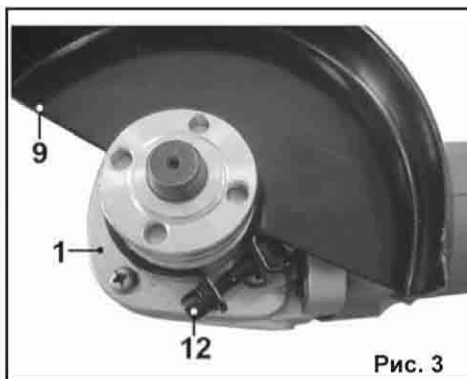


Рис. 3

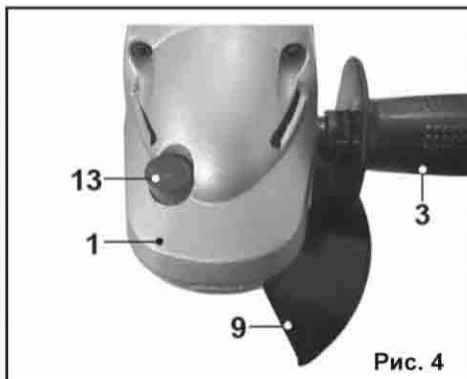


Рис. 4



Рис. 5

машину к сети питания до тех пор, пока **внимательно не ознакомитесь с изложенными в «Руководстве» рекомендациями.**

4.7.1. Ознакомьтесь с назначением, принципом действия, приемами работы и максимальными возможностями вашей машины.

4.7.2. При каждой выдаче машины следует проводить:

- проверку комплектности и надежности крепления деталей;
- внешний осмотр: исправность кабеля (шнура); его защитной трубки и штепсельной вилки; целостность изоляционных деталей корпуса, рукоятки и крышек щеткодержателей; наличие защитных кожухов и их исправность;
- проверку четкости работы выключателя;
- проверку работы на холостом ходу.

У машин класса I, кроме того, должна быть проверена исправность цепи заземления (между корпусом машины и заземляющим контактом штепсельной вилки).

4.7.3. Не подвергайте машину воздействию резких температурных перепадов, способных вызвать образование конденсата на деталях электродвигателя. Если машина внесена в зимнее время в отапливаемое помещение с улицы, рекомендуется не включать ее в течение времени, достаточного для устранения конденсата.

**ЗАПРЕЩАЕТСЯ эксплуатация машины в условиях воздействия капель и брызг (на открытых площадках во время снегопада или дождя), вблизи воспламеняющихся жидкостей или газов, во взрывоопасных помещениях или помещениях с химически активной средой, разрушающей металлы и изоляцию, а также в условиях чрезмерной запыленности воздуха.**

**ЗАПРЕЩАЕТСЯ эксплуатировать машины, не защищенные от воздействия капель или брызг, не имеющих отличительных знаков (капля в треугольнике или две капли), в условиях воздействия капель и брызг, а также на открытых площадках во время снегопада или**

**дождя.**

4.7.4. Работа машиной в помещениях с относительной влажностью воздуха более 80% категорически запрещается.

4.7.5. Запрещается переделывать вилку сетевого шнура питания зарядного устройства, если она не соответствует размеру вашей розетки и изменять длину шнура питания. Используйте соответствующие удлинители.

4.7.6. Не допускайте неправильную эксплуатацию шнура питания зарядного устройства. Не тяните за шнур при отсоединении вилки от розетки. Оберегайте шнур от скручивания, заломов, нагревания, попадания масла, воды и повреждения об острые кромки. Не используйте зарядное устройство с поврежденным шнуром питания.

**ВНИМАНИЕ!** Во время работы электроинструментом не допускайте контакта тела с заземлением и заземленными поверхностями.

4.7.7. Разрешается производить работы машинами классов II и III без применения индивидуальных средств защиты от поражения электрическим током.

**Запрещается:**

- заземлять машины классов II и III;
- подключать машины класса III к электрической сети общего пользования через автотрансформатор, сопротивление или потенциометр;
- вносить внутрь котлов, резервуаров трансформаторы и преобразователи частоты.

**ЗАПРЕЩАЕТСЯ** работать машиной в утомленном или болезненном состоянии, а также в состоянии алкогольного или наркотического опьянения.

**ВНИМАНИЕ!** В процессе работы электроинструментом не допускайте нахождения в рабочей зоне детей и посторонних лиц.

4.7.8. Перед первым включением машины обратите внимание на правильность сборки и надежность установки оснастки.

4.7.9. Проверьте работоспособность выключателя машины и переключателей режимов. Эксплуатировать машину с неисправными органами управления запре-

чается.

4.7.10. Используйте машину только по назначению. Применяйте оснастку, предназначенную для работы с машиной. Не допускается самостоятельное проведение модификаций машины, а также использование машины для работ, не регламентированных данным «Руководством».

4.7.11. При эксплуатации машин необходимо соблюдать все требования инструкции по их эксплуатации, бережно обращаться с ними, не подвергать их ударам, перегрузкам, воздействию грязи, нефтепродуктов. Машины, не защищенные от воздействия влаги, не должны подвергаться воздействию капель и брызг воды или другой жидкости.

4.7.12. Во избежание получения травмы при работе с машиной не надевайте излишне свободную одежду, галстуки, украшения. Они могут попасть в подвижные детали машины. Длинные волосы уберите под головной убор.

4.7.13. Кабель (шнур) машины должен быть защищен от случайного повреждения (например, кабель следует подвешивать). Непосредственное соприкосновение кабеля (шнура) с горячими и масляными поверхностями не допускается.

4.7.14. Всегда работайте в защитных очках, используйте наушники для уменьшения воздействия шума. При длительной работе используйте виброзащитные рукавицы. Используйте прочную нескользящую обувь.

4.7.15. Машина должна быть отключена выключателем при внезапной остановке (вследствие исчезновения напряжения в сети, заклинивания движущихся деталей и т.п.).

4.7.16. Машина должна быть отключена от сети штепсельной вилкой:

а) при смене рабочего инструмента, установке насадок и регулировке;

б) при переносе машины с одного рабочего места на другое;

в) при перерыве в работе;

г) по окончании работы или смены.

4.7.17. Сверлить отверстия и пробивать борозды в стенах, панелях и перекрытиях,

в которых может быть расположена скрытая электропроводка, а также производить другие работы, при выполнении которых может быть повреждена изоляция электрических проводов и установок, следует после отключения этих проводов и установок от источников питания. При этом, должны быть приняты меры по предупреждению ошибочного появления на них напряжения.

**△ ЗАПРЕЩАЕТСЯ:**

**а) оставлять без надзора машину, присоединенную к питающей сети;**

**б) передавать машину лицам, не имеющим права пользоваться ею;**

**в) работать машинами с приставных лестниц;**

**г) натягивать и перекручивать кабель (шнур), подвергать машину нагрузкам (например, ставить на нее груз);**

**д) превышать предельно-допустимую продолжительность работы, указанную в паспорте машины;**

**е) снимать с машины при эксплуатации средства виброзащиты и управления рабочим инструментом.**

**△ ЗАПРЕЩАЕТСЯ эксплуатировать машину при возникновении во время работы хотя бы одной из следующих неисправностей:**

**а) повреждение штепсельного соединения, кабеля (шнура) или его защитной трубки;**

**б) повреждение крышки щеткодержателя;**

**в) нечеткая работа выключателя;**

**г) искрение щеток на коллекторе, сопровождающегося появлением кругового огня на его поверхности;**

**д) вытекание смазки из редуктора или вентиляционных каналов;**

**е) появление дыма или запаха, характерного для горящей изоляции;**

**ё) появление стука;**

**ж) поломка или появление трещин в корпусной детали, рукоятке, защитном ограждении;**

**з) повреждение рабочего инструмента.**

4.7.18. Используйте системы пылеудаления. При невозможности использования

системы пылеудаления защищайте органы дыхания средствами индивидуальной защиты.

4.7.19. Во время работы сохраняйте устойчивую позу.

4.7.20. Крепко удерживайте инструмент в руках. Не прикасайтесь к движущимся частям инструмента.

4.7.21. Используйте поставляемые с изделием дополнительные (вспомогательные) рукоятки. Потеря контроля над машиной может привести к травме.

4.7.22. Надёжно закрепляйте обрабатываемую заготовку. Для закрепления заготовки используйте струбцины или тиски.

4.7.23. Перед работой включите машину и дайте ей поработать на холостом ходу. В случае обнаружения шумов, не характерных для нормальной работы инструмента или сильной вибрации, выключите машину. Не включайте машину до выявления и устранения причины неисправности.

4.7.24. Диагностика неисправностей и ремонт инструмента должны производиться только в специализированном сервисном центре, уполномоченном ООО «ЭНКОР-Инструмент-Воронеж».

**△ ВНИМАНИЕ! Не применяйте не сертифицированную или самодельную оснастку. Никогда не устанавливайте сменную оснастку, не соответствующую назначению машины, указанному в п.1.1 данного «Руководства». Это может стать причиной тяжелой травмы.**

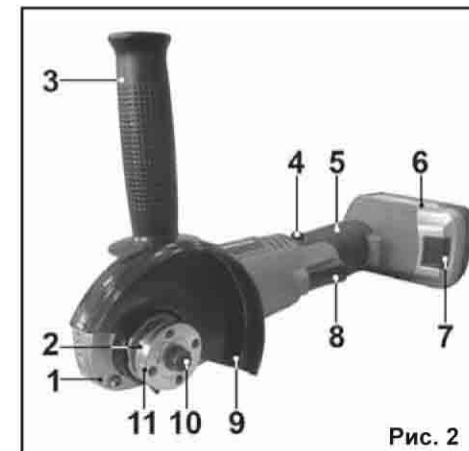


Рис. 2

4.7.25. Соотносите размер применяемой оснастки с максимальными возможностями машины (см.п.2 данного «Руководства»). Не используйте шлифовальные круги, имеющие максимально допустимую частоту вращения менее частоты вращения шпинделя вашей машины.

4.7.26. Оберегайте машину от падений. Не работайте машиной с поврежденным корпусом.

4.7.27. Не работайте неисправной или поврежденной машиной или оснасткой.

4.7.28. Содержите машину и сменную оснастку в чистоте и исправном состоянии.

## 5. ОСОБЕННОСТИ ЭКСПЛУАТАЦИИ ЗАРЯДНОГО УСТРОЙСТВА

### 5.1. Требования к сети электропитания.

5.1.1. Зарядное устройство подключается к электрической сети с напряжением 220 В частотой 50 Гц.

5.1.2. Запрещается переделывать вилку, если она не соответствует размеру вашей розетки и изменять длину сетевого шнура питания зарядного устройства.

5.1.3. При повреждении шнура питания зарядного устройства его должен заменить сертифицированный сервисный центр (услуга платная).

**ВНИМАНИЕ! Для исключения опасности повреждения зарядного устройства регулярно очищайте вентиляционные каналы корпуса от пыли. Таким образом обеспечивается беспрепятственное охлаждение зарядного устройства.**

## 6. УСТРОЙСТВО МАШИНЫ (Рис.2)

1. Корпус редуктора
2. Фланец опорный
3. Рукоятка дополнительная
4. Кнопка блокировки выключателя
5. Рукоятка
6. Батарея аккумуляторная (не входит в комплект поставки)
7. Защелка
8. Выключатель
9. Кожух защитный
10. Шпиндель
11. Гайка зажимная